

# الروبوت التعليمي

---

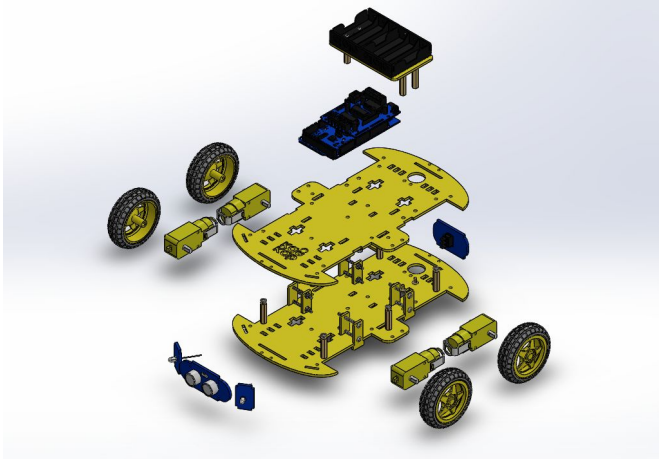
جيل مطوري المنتجات

KaU  
KaP

Robot



نهدف من مشروع الروبوت التعليمي إلى  
تعليم الأشخاص المبتدئين مهارات تطوير  
المنتجات من خلال المرور بالمراحل التقنية  
الأساسية ( الالكترونيات - الميكانيكا -  
البرمجة - التصاميم ثلاثية الأبعاد ) لنساهم  
بإنشاء جيل من مطوري المنتجات.

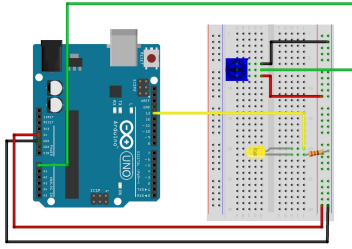


# ما هو مشروع الروبوت التعليمي؟

سيتعلم كيف يطور منتج و يبني نظام  
تكنولوجي يستطيع القيام بمهمة معينة  
تختصر الوقت والجهد من خلال صناعة  
الروبوت والتي تعتمد على أربع عناصر:



# ماذا سيتعلم المتدرب؟



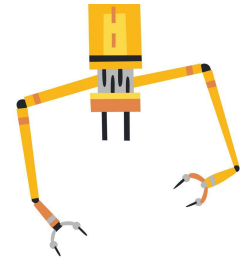
## التوصيل

توصيل الدارات الإلكترونية مع القطع التي ستقوم بتنفيذ مهام الروبوت



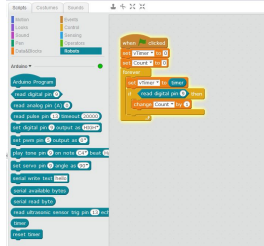
## الكهرباء

وهي مصدر الطاقة التي تشغل الروبوت وتكون إما من خلال بطاريات متغيرة أو شحن.



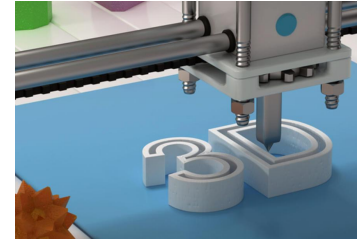
## الميكانيك

يعتمد على تركيب القطع والهيكل الخارجي الذي يناسب المهمة التي سيؤديها الروبوت.



## البرمجة

هي الأوامر البرمجية التي تساعد الروبوت على اتخاذ القرار المناسب لأداء المهمة المحددة.



## التصميم

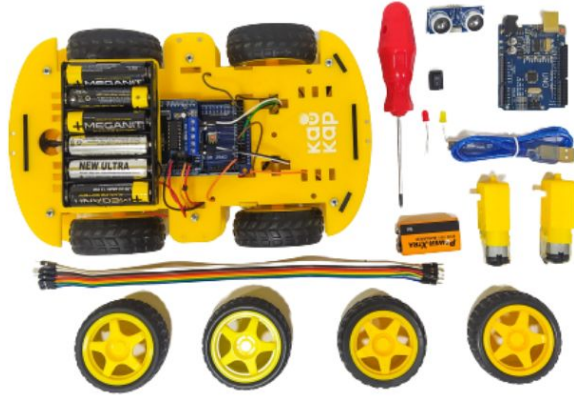
تصميم وطباعة تصميم ثلاثي الأبعاد للهيكل الخارجي

صناعة وتطوير الروبوت تفيدنا في ابتكار وظائف يقوم بأدائها لنطور بها من حياتنا و حياة الآخرين مثل تسهيل حياة المعاقين، ومساعدة ربة المنزل في عملها، وتنفيذ مهام يصعب على البشر القيام بها، وغيرها من المهام.



# لماذا سيتعلم صناعة الروبوت؟

سيبدأ في تصنيع روبوت ذكي على هيئة سيارة تعمل بالبطاريات يتم تركيب قطعها الداخلية والخارجية بكل سهولة , ويتم تشغيلها عبر أوامر برمجية تحدد مسار مسبق لحركة هذه السيارة من خلال مستشعر الكتروني مثبت فيها .



# كيف سيتعلم؟

# شكرا لكم

